

BASE CAMA ARMABLE



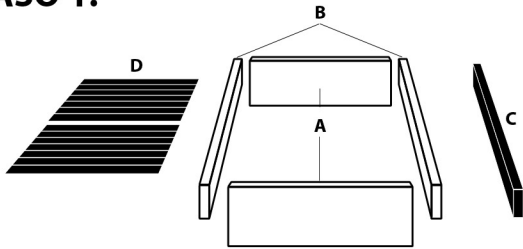
A: 2 Pieceros

C: 1 Soporte Central

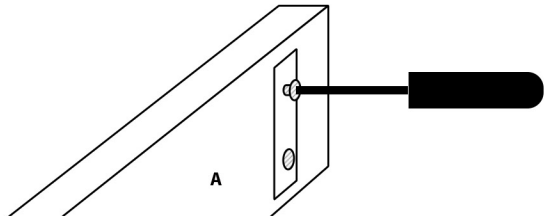
B: 2 Largueros

D: 2 Tendidos Tablados

PASO 1:



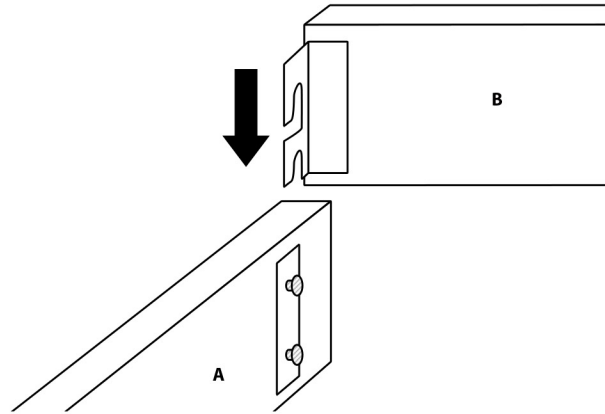
Saque el contenido de la caja y organice las diferentes piezas para facilitar el armado. Los pieceros (A) y largueros (B) se colocan con el lado tapizado por fuera.



Desatornille un poco los herrajes para permitir que el larguero calce correctamente. El tornillo debe salir solo un poco, no por completo.

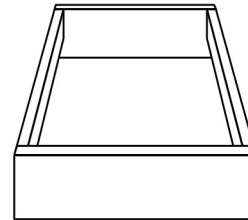
! Destornillador no incluido

PASO 2:

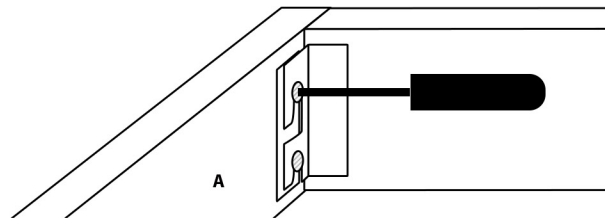


El piecero (A) y el larguero (B) se unen encajando sus herrajes, solo debe deslizar la pieza hasta que se acople. Repita el mismo procedimiento para colocar el otro larguero.

PASO 3:

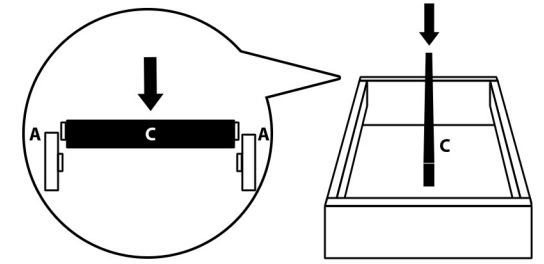


Repita el **PASO 2** en cada esquina para unir la basecama hasta formar un cajón. Cerciérese de que las piezas se encuentren bien alineadas.



Proceda a asegurar las piezas ajustando nuevamente los tornillos con ayuda de un destornillador.

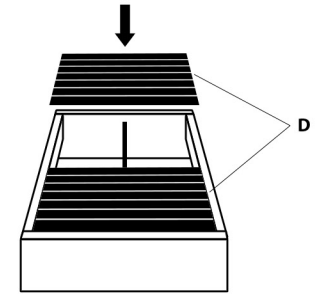
PASO 4:



Sitúe el soporte central (C) encajando sus extremos en las ranuras ubicadas en la parte interna de los pieceros (A).

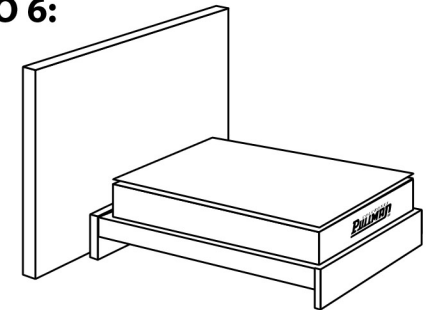
! Se coloca aplicando presión, no necesita atornillarse.

PASO 5:



Coloque el tendido tablado (D) en la superficie de la base sobre el soporte central. Empiece desde un extremo y extienda el tendido hacia el centro de la basecama.

PASO 6:



La base cama se encuentra lista, puede colocar su colchón y descansar cómodamente. Tenga en cuenta que debe utilizarla con apoyada sobre una pared y para movilizarla debe alzarla en lugar de arrastrarla.