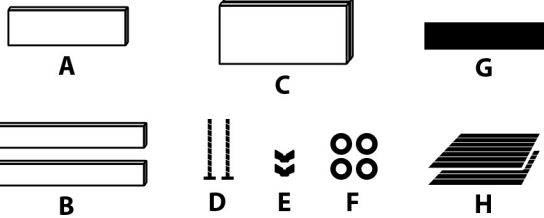
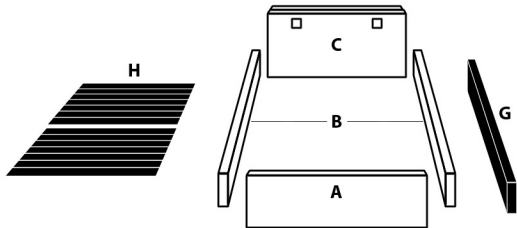


BASECAMA + CABECERO
TAPIZADO

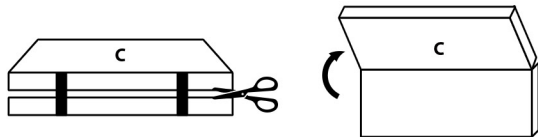


A: 1 Piecero	E: 2 Tuercas Mariposa
B: 2 Largueros	F: 4 Arandelas
C: 1 Cabecero (Doblado)	G: 1 Soporte Central
D: 2 Tornillos Largos	H: 2 Tendidos Tablados

PASO 1:



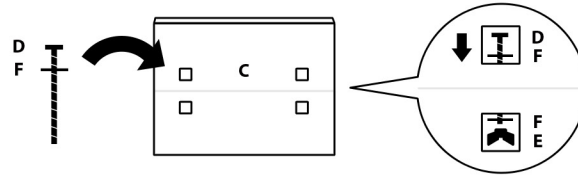
Saque el contenido de la caja y organice las diferentes piezas para facilitar el armado.



El cabecero (C) se encuentra doblado, utilice una tijera para cortar los seguros y extender la pieza.

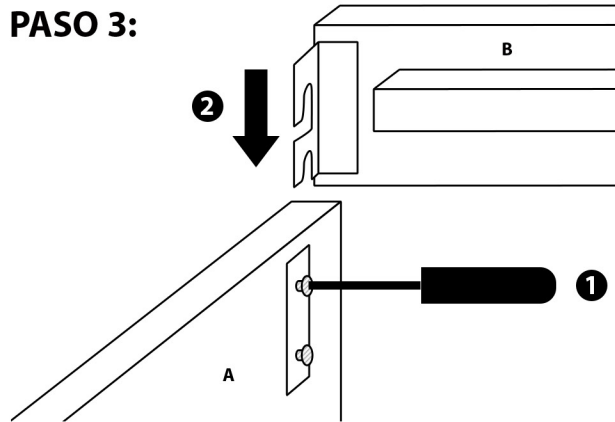
⚠ Tenga cuidado al manipular las tijeras para no lastimarse ni dañar el tapizado del cabecero.

PASO 2:

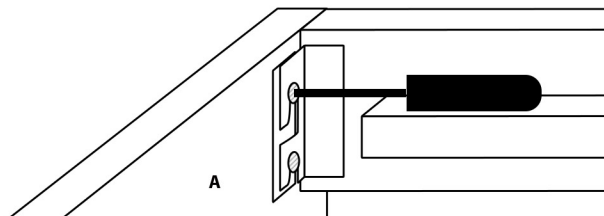


Detrás del cabecero (C) encontrará 4 compartimientos en donde debe fijar la pieza. Atraviese un tornillo (D) con una arandela (F) y al otro extremo del compartimiento coloque otra arandela (F) y la tuerca mariposa (E)

PASO 3:

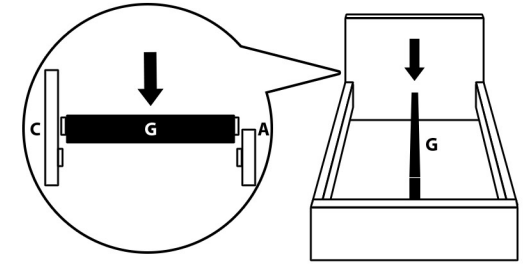


- 1** Desatornille un poco los herrajes del piecero (A) para permitir que el larguero (B) calce correctamente. El tornillo debe salir solo un poco, no por completo.
⚠ Destornillador no incluido
- 2** El piecero (A) y el larguero (B) se unen encajando sus herrajes, solo debe deslizar la pieza hasta que se acople.



Repita el mismo procedimiento en cada esquina hasta formar un cajón. Cerciórese de que las piezas se encuentren alineadas y proceda a asegurarlas apretando los tornillos.

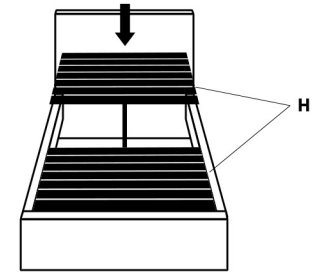
PASO 4:



Encaje los herrajes del soporte central (G) con el del cabecero y la parte interna del piecero (A). Solo debe deslizarlo hacia abajo.

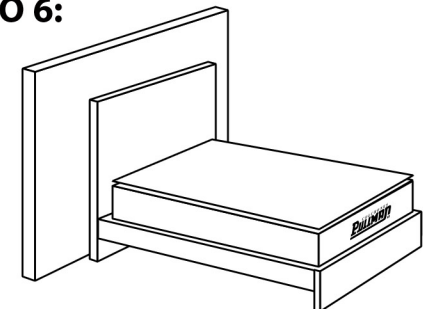
⚠ Se coloca aplicando presión, no necesita atornillarse.

PASO 5:



Coloque el tendido tablado (H) en la superficie de la base sobre el soporte central. Empiece desde un extremo y extienda el tendido hacia el centro de la basecama.

PASO 6:



La basecama + cabecero se encuentra lista, puede colocar su colchón y descansar cómodamente. Tenga en cuenta que debe utilizarla con el cabecero apoyado en la pared para mayor firmeza y al movilizarla debe alzarla en lugar de arrastrarla.