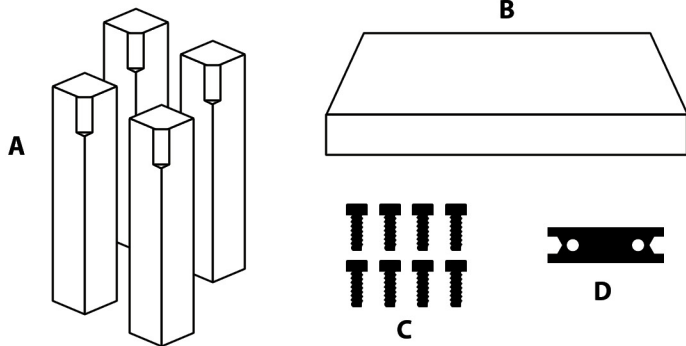
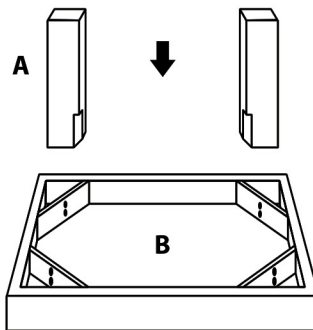


## MESA DE COMEDOR ITALIA

**A:** 4 patas**C:** 8 tornillos**B:** Tapa**D:** Llave

### PASO 1:

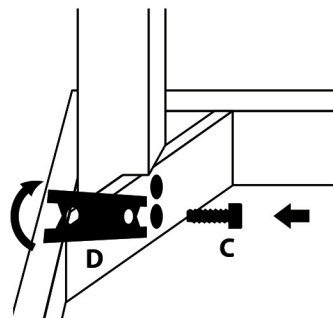
Saque el contenido de la caja y organice las diferentes piezas para facilitar el ensamblaje.



### PASO 2:

Coloque la tapa (B) por la cara donde se visualizan los triángulos en las cuatro esquinas.

Proceda a calzar las patas (A) en las esquinas hasta que descansen sobre los triángulos de madera.




### PASO 3:

Sitúe los tornillos (C) en los orificios ubicados al centro de los triángulos de madera.

Utilice la llave (D) para apretar los tornillos (C) hasta que sujeten firmemente las patas.

Para voltear la mesa se necesitan dos (2) personas, levantándola por la tapa sin doblar las patas.

 Se recomienda alzar la mesa en lugar de arrastrarla cuando desee moverla de lugar.

