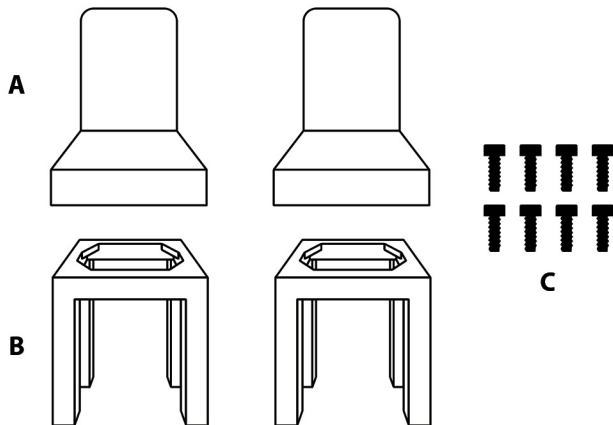
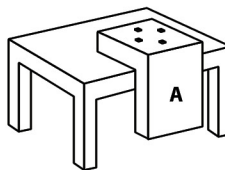


## SILLA DE COMEDOR

**A:** 2 Asientos**B:** 2 Soportes**C:** 8 Tornillos

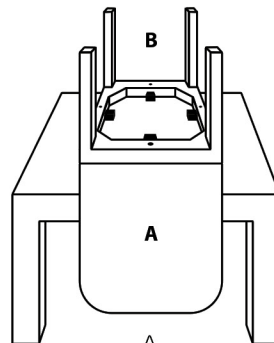
### PASO 1:

Saque el contenido de la caja y organice las diferentes piezas para facilitar el ensamblaje.



### PASO 2:

Coloque el asiento (A) boca abajo apoyado sobre una mesa para facilitar su armado



### PASO 3:

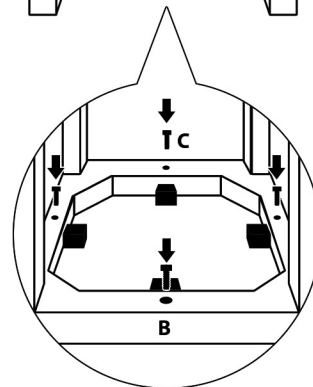
Encaje el soporte (B) con el asiento (A), los cuatro tacos de madera del asiento deben quedar en la parte interna del soporte

### PASO 4:

Coloque un tornillo (C) por cada orificio del soporte (B) para asegurar ambas piezas



No se incluye herramienta para apretar los tornillos



### PASO 5:

Voltee la silla y colóquela en el piso para comenzar a utilizarla